

DONIZETTI 699



GOODSIDE® SYSTEM



OPEN-FRAME SYSTEM



Fusto: struttura in multistrato con particolari in legno di abete.

Imbottitura sedile: fiberfill, piuma d'oca, poliuretano espanso con ricopratura in olmosoff® e sistema GOODSIDE®.

Imbottitura schienali: poliuretano espanso, fiberfill e piuma d'oca.

Piede: in metallo finitura standard verniciato canna di fucile.

Realizzabile solo in pelle cat. F art. Feather.

Frame: multilayered wood with fir wood particles.

Seat padding: fiberfill, goose down, expanded polyurethane with olmosoff® covering and GOODSIDE® system.

Back padding: expanded polyurethane foam, fiberfill and goose down.

Legs: metal standard gunmetal painted finishing.

It can be manufactured only with leather cat. F art. Feather.

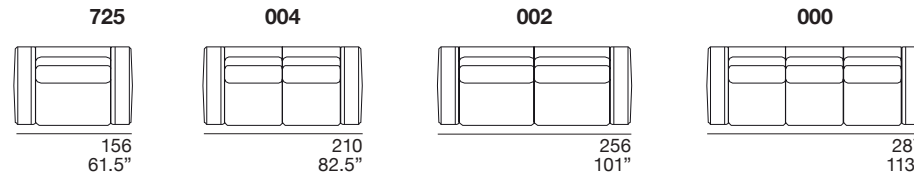
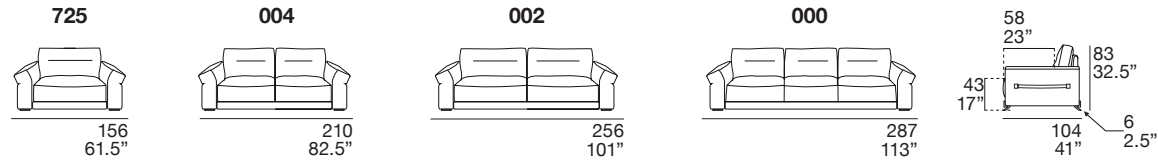
Structure : en contreplaqué avec détails en bois de sapin.

Rembouillage assise : fiberfill, plume d'oie, polyuréthane expansé recouvert en olmosoff® avec système GOODSIDE®.

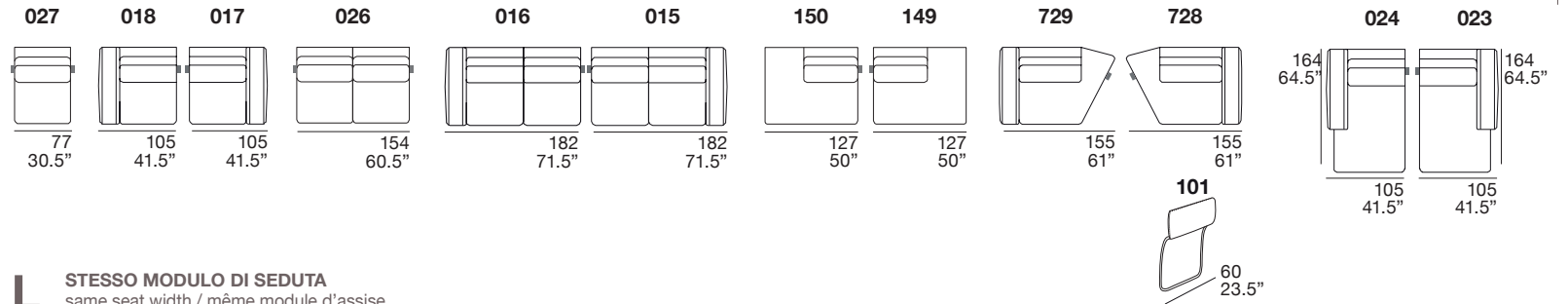
Rembouillage dossieri : polyuréthane expansé, fiberfill, plume d'oie.

Pied : en métal finition standard canon de fusil.

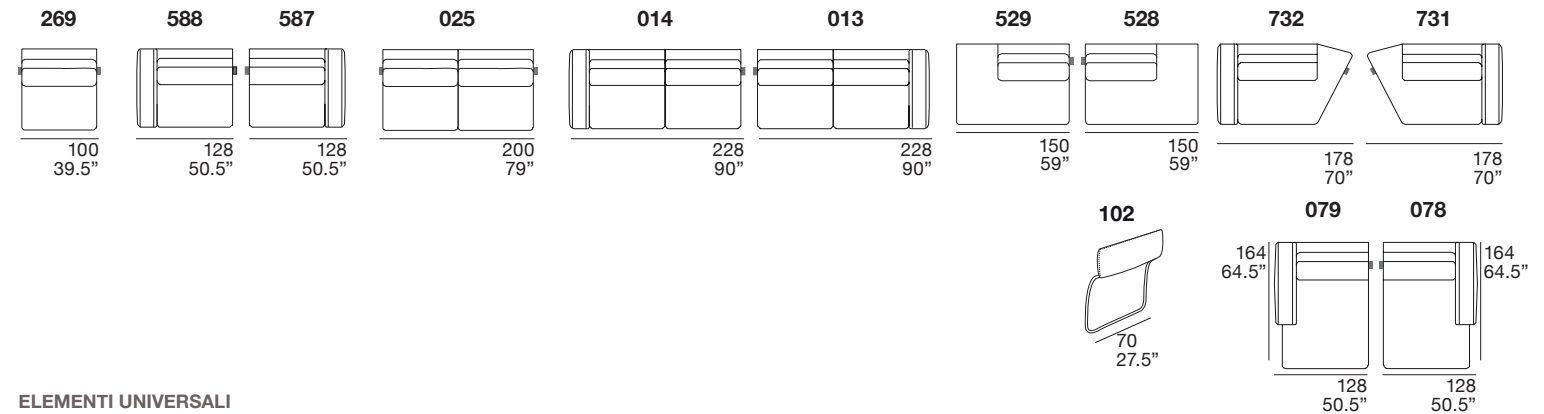
Réalisable uniquement en cuir cat. F art. Feather.



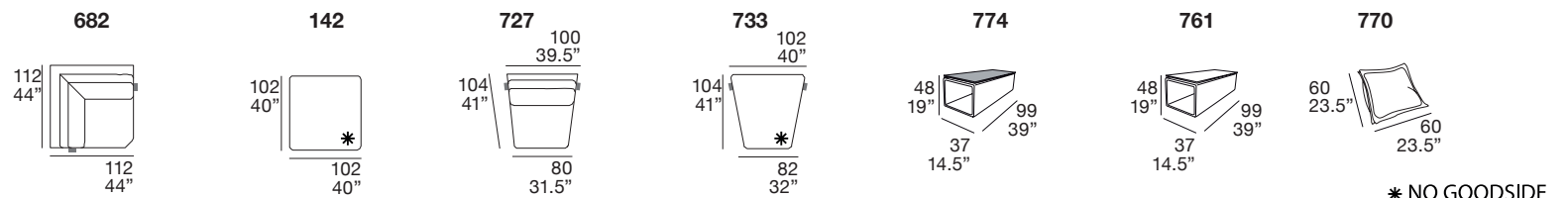
S **STESSO MODULO DI SEDUTA**
same seat width / même module d'assise



L **STESSO MODULO DI SEDUTA**
same seat width / même module d'assise



ELEMENTI UNIVERSALI
freely combinable elements / éléments librement combinables



* NO GOODSIDE